

Autonics

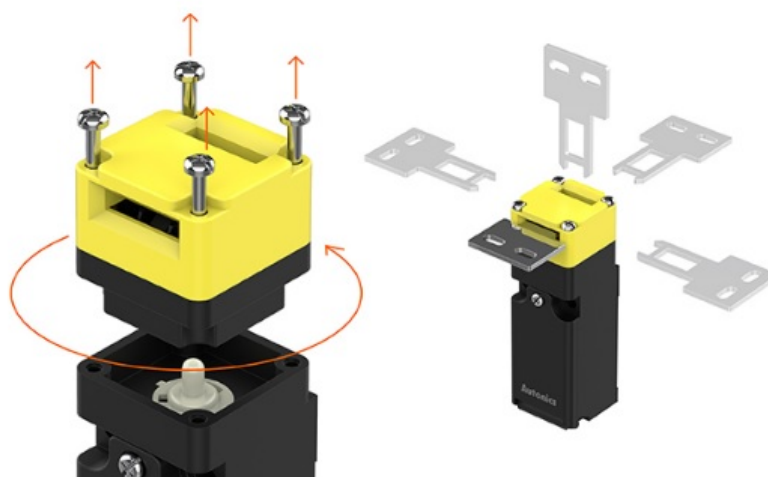


MEGASENSOR

CHAVE MAGNÉTICA DE SEGURANÇA (TUV)

Inserção da chave de operação de 5 direções

A cabeça pode ser girada para alterar a direção da inserção da chave de operação, conforme necessidade.



Várias chaves de operação disponíveis

Os usuários podem escolher entre 6 chaves de operação diferentes, conforme necessidade.
(SFD / SFDL)



MEGA SP Comercio de Sensor Ltda
CNPJ: 07.305.484/0001-26
Mobile/WhatsApp: 11-97162-7722
E-mail: vendas@megasensor.com.br

Autonics



MEGASENSOR

Tipo terminal e tipo conector disponíveis

Os modelos de conector M12 e de terminal estão disponíveis, facilitando a instalação em diversas configurações de aplicação.

Tipo Terminal



Tipo Conector



NEW

Série SFD

Chaves de segurança de porta

As chaves de segurança de porta da série SFD podem detectar a abertura e o fechamento de portas nas máquinas. O cabeçote pode ser girado para alterar a direção da chave de operação em 5 direções, com 6 tipos de chaves disponíveis. Além disso, as chaves de porta estão disponíveis nos modelos de terminal e conector, facilitando a instalação em diversas configurações de aplicação.



#Segurança #Aberto/Fechado #Cabeça em metal #Tipo terminal #Tipo Conector
#Chave de operação #Chave de porta #Acessório #TUV #60947



MEGA SP Comercio de Sensor Ltda
CNPJ: 07.305.484/0001-26
Mobile/WhatsApp: 11-97162-7722
E-mail: vendas@megasensor.com.br

Autonics



MEGASENSOR



SFD-2B-C

- Força de abertura de direção : Min. 80N
- Distância de abertura de direção : Min. 10...
- Tipo de conexão : Conector M12
- Material : Cabeça: poliamida 6, caixa: polia...
- Vendido separadamente : Conector M12, c...



SFD-2B-G1/2

- Força de abertura de direção : Min. 80N
- Distância de abertura de direção : Min. 10...
- Tipo de conexão : Cabo de conexão G1 / 2
- Material : Cabeça: poliamida 6, caixa: polia...
- Vendido separadamente : Tecla de operação



SFD-2B-M20

- Força de abertura de direção : Min. 80N
- Distância de abertura de direção : Min. 10...
- Tipo de conexão : Cabo do conector M20
- Material : Cabeça: poliamida 6, caixa: polia...
- Vendido separadamente : Tecla de operação

MEGA SP Comercio de Sensor Ltda
CNPJ: 07.305.484/0001-26
Mobile/WhatsApp: 11-97162-7722
E-mail: vendas@megasensor.com.br

Autonics



MEGASENSOR



SFD-3B-G1/2

- Força de abertura de direção : Min. 80N
- Distância de abertura de direção : Min. 10...
- Tipo de conexão : Cabo de conexão G1 / 2
- Material : Cabeça: poliamida 6, caixa: polia...
- Vendido separadamente : Tecla de operação



SFD-3B-M20

- Força de abertura de direção : Min. 80N
- Distância de abertura de direção : Min. 10...
- Tipo de conexão : Cabo do conector M20
- Material : Cabeça: poliamida 6, caixa: polia...
- Vendido separadamente : Tecla de operação



SFD-A2B-G1/2

- Força de abertura de direção : Min. 80N
- Distância de abertura de direção : Min. 10...
- Tipo de conexão : Cabo de conexão G1 / 2
- Material : Cabeça: poliamida 6, caixa: polia...
- Vendido separadamente : Tecla de operação

MEGA SP Comercio de Sensor Ltda
CNPJ: 07.305.484/0001-26
Mobile/WhatsApp: 11-97162-7722
E-mail: vendas@megasensor.com.br

Autonics



MEGASENSOR



SFD-A2B-M20

- Força de abertura de direção : Min. 80N
- Distância de abertura de direção : Min. 10...
- Tipo de conexão : Cabo do conector M20
- Material : Cabeça: poliamida 6, caixa: polia...
- Vendido separadamente : Tecla de operação



SFD-AB-C

- Força de abertura de direção : Min. 80N
- Distância de abertura de direção : Min. 10...
- Tipo de conexão : Conector M12
- Material : Cabeça: poliamida 6, caixa: polia...
- Vendido separadamente : Conector M12, c...



SFD-AB-G1/2

- Força de abertura de direção : Min. 80N
- Distância de abertura de direção : Min. 10...
- Tipo de conexão : Cabo de conexão G1 / 2
- Material : Cabeça: poliamida 6, caixa: polia...
- Vendido separadamente : Tecla de operação

MEGA SP Comercio de Sensor Ltda
CNPJ: 07.305.484/0001-26
Mobile/WhatsApp: 11-97162-7722
E-mail: vendas@megasensor.com.br

Autonics



MEGASENSOR



SFD-AB-M20

- Força de abertura de direção : Min. 80N
- Distância de abertura de direção : Min. 10...
- Tipo de conexão : Cabo do conector M20
- Material : Cabeça: poliamida 6, caixa: polia...
- Vendido separadamente : Tecla de operação



SFD-M2B-C

- Força de abertura de direção : Min. 80N
- Distância de abertura de direção : Min. 10...
- Tipo de conexão : Conector M12
- Material : Cabeça: zinco, caixa: poliamida ...
- Vendido separadamente : Conector M12, c...



SFD-M2B-G1/2

- Força de abertura de direção : Min. 80N
- Distância de abertura de direção : Min. 10...
- Tipo de conexão : Cabo de conexão G1 / 2
- Material : Cabeça: zinco, caixa: poliamida ...
- Vendido separadamente : Tecla de operação

MEGA SP Comercio de Sensor Ltda
CNPJ: 07.305.484/0001-26
Mobile/WhatsApp: 11-97162-7722
E-mail: vendas@megasensor.com.br

Autonics



MEGASENSOR



SFD-M2B-M20

- Força de abertura de direção : Min. 80N
- Distância de abertura de direção : Min. 10...
- Tipo de conexão : Cabo do conector M20
- Material : Cabeça: zinco, caixa: poliamida ...
- Vendido separadamente : Tecla de operação



SFD-M3B-G1/2

- Força de abertura de direção : Min. 80N
- Distância de abertura de direção : Min. 10...
- Tipo de conexão : Cabo de conexão G1 / 2
- Material : Cabeça: zinco, caixa: poliamida ...
- Vendido separadamente : Tecla de operação



SFD-M3B-M20

- Força de abertura de direção : Min. 80N
- Distância de abertura de direção : Min. 10...
- Tipo de conexão : Cabo do conector M20
- Material : Cabeça: zinco, caixa: poliamida ...
- Vendido separadamente : Tecla de operação

MEGA SP Comercio de Sensor Ltda
CNPJ: 07.305.484/0001-26
Mobile/WhatsApp: 11-97162-7722
E-mail: vendas@megasensor.com.br

Autonics



MEGASENSOR



SFD-MA2B-G1/2

- Força de abertura de direção : Min. 80N
- Distância de abertura de direção : Min. 10...
- Tipo de conexão : Cabo de conexão G1 / 2
- Material : Cabeça: zinco, caixa: poliamida ...
- Vendido separadamente : Tecla de operação



SFD-MA2B-M20

- Força de abertura de direção : Min. 80N
- Distância de abertura de direção : Min. 10...
- Tipo de conexão : Cabo do conector M20
- Material : Cabeça: zinco, caixa: poliamida ...
- Vendido separadamente : Tecla de operação



SFD-MAB-C

- Força de abertura de direção : Min. 80N
- Distância de abertura de direção : Min. 10...
- Tipo de conexão : Conector M12
- Material : Cabeça: zinco, caixa: poliamida ...
- Vendido separadamente : Conector M12, c...

MEGA SP Comercio de Sensor Ltda
CNPJ: 07.305.484/0001-26
Mobile/WhatsApp: 11-97162-7722
E-mail: vendas@megasensor.com.br

Autonics



MEGASENSOR



SFD-MAB-G1/2

- Força de abertura de direção : Min. 80N
- Distância de abertura de direção : Min. 10...
- Tipo de conexão : Cabo de conexão G1 / 2
- Material : Cabeça: zinco, caixa: poliamida ...
- Vendido separadamente : Tecla de operação



SFD-MAB-M20

- Força de abertura de direção : Min. 80N
- Distância de abertura de direção : Min. 10...
- Tipo de conexão : Cabo do conector M20
- Material : Cabeça: zinco, caixa: poliamida ...
- Vendido separadamente : Tecla de operação

- A cabeça pode ser girada para alterar a direção da chave de operação
 - : A chave de operação pode ser inserida em 5 direções (superior / lateral)
- Vários tipos de contato
 - : 1 N.F. + 1 N.A., 2 N.F., 2 N.F. + 1 N.A., 3 N.F.
- Tipo de conector (fácil instalação) e tipo de terminal (fácil manutenção) disponíveis
- Tipos de cabeça em metal ou plástico disponíveis
- Certificados
 - : IEC/EN 60947-5-1
 - : EN ISO 14119
 - : GS-ET-19
 - : UL 508
 - : S-Mark



Mude a direção da
cabeça



Várias chaves de
operação



Classificação de
Proteção (Corpo)
IP67

MEGA SP Comercio de Sensor Ltda
CNPJ: 07.305.484/0001-26
Mobile/WhatsApp: 11-97162-7722
E-mail: vendas@megasensor.com.br

Autonics



MEGASENSOR



SFD-2B-2G1/2

- Força de abertura de direção : Min. 80N
- Distância de abertura de direção : Min. 10...
- Tipo de conexão : Cabo de conexão G1 / 2
- Material : Cabeça: poliamida 6, caixa: polia...
- Vendido separadamente : Tecla de operação



SFD-2B-2M20

- Força de abertura de direção : Min. 80N
- Distância de abertura de direção : Min. 10...
- Tipo de conexão : Cabo do conector M20
- Material : Cabeça: poliamida 6, caixa: polia...
- Vendido separadamente : Tecla de operação



SFD-3B-2G1/2

- Força de abertura de direção : Min. 80N
- Distância de abertura de direção : Min. 10...
- Tipo de conexão : Cabo de conexão G1 / 2
- Material : Cabeça: poliamida 6, caixa: polia...
- Vendido separadamente : Tecla de operação

MEGA SP Comercio de Sensor Ltda
CNPJ: 07.305.484/0001-26
Mobile/WhatsApp: 11-97162-7722
E-mail: vendas@megasensor.com.br

Autonics



MEGASENSOR



SFD-3B-2M20

- Força de abertura de direção : Min. 80N
- Distância de abertura de direção : Min. 10...
- Tipo de conexão : Cabo do conector M20
- Material : Cabeça: poliamida 6, caixa: polia...
- Vendido separadamente : Tecla de operação



SFD-A2B-2G1/2

- Força de abertura de direção : Min. 80N
- Distância de abertura de direção : Min. 10...
- Tipo de conexão : Cabo de conexão G1 / 2
- Material : Cabeça: poliamida 6, caixa: polia...
- Vendido separadamente : Tecla de operação



SFD-A2B-2M20

- Força de abertura de direção : Min. 80N
- Distância de abertura de direção : Min. 10...
- Tipo de conexão : Cabo do conector M20
- Material : Cabeça: poliamida 6, caixa: polia...
- Vendido separadamente : Tecla de operação

MEGA SP Comercio de Sensor Ltda
CNPJ: 07.305.484/0001-26
Mobile/WhatsApp: 11-97162-7722
E-mail: vendas@megasensor.com.br

Autonics



MEGASENSOR



SFD-AB-2G1/2

- Força de abertura de direção : Min. 80N
- Distância de abertura de direção : Min. 10...
- Tipo de conexão : Cabo de conexão G1 / 2
- Material : Cabeça: poliamida 6, caixa: polia...
- Vendido separadamente : Tecla de operação



SFD-AB-2M20

- Força de abertura de direção : Min. 80N
- Distância de abertura de direção : Min. 10...
- Tipo de conexão : Cabo do conector M20
- Material : Cabeça: poliamida 6, caixa: polia...
- Vendido separadamente : Tecla de operação



SFD-M2B-2G1/2

- Força de abertura de direção : Min. 80N
- Distância de abertura de direção : Min. 10...
- Tipo de conexão : Cabo de conexão G1 / 2
- Material : Cabeça: zinco, caixa: poliamida ...
- Vendido separadamente : Tecla de operação

MEGA SP Comercio de Sensor Ltda
CNPJ: 07.305.484/0001-26
Mobile/WhatsApp: 11-97162-7722
E-mail: vendas@megasensor.com.br

Autonics



MEGASENSOR



SFD-M2B-2M20

- Força de abertura de direção : Min. 80N
- Distância de abertura de direção : Min. 10...
- Tipo de conexão : Cabo do conector M20
- Material : Cabeça: zinco, caixa: poliamida ...
- Vendido separadamente : Tecla de operação



SFD-M3B-2G1/2

- Força de abertura de direção : Min. 80N
- Distância de abertura de direção : Min. 10...
- Tipo de conexão : Cabo de conexão G1 / 2
- Material : Cabeça: zinco, caixa: poliamida ...
- Vendido separadamente : Tecla de operação



SFD-M3B-2M20

- Força de abertura de direção : Min. 80N
- Distância de abertura de direção : Min. 10...
- Tipo de conexão : Cabo do conector M20
- Material : Cabeça: zinco, caixa: poliamida ...
- Vendido separadamente : Tecla de operação

MEGA SP Comercio de Sensor Ltda
CNPJ: 07.305.484/0001-26
Mobile/WhatsApp: 11-97162-7722
E-mail: vendas@megasensor.com.br

Autonics



MEGASENSOR



SFD-MA2B-2G1/2

- Força de abertura de direção : Min. 80N
- Distância de abertura de direção : Min. 10...
- Tipo de conexão : Cabo de conexão G1 / 2
- Material : Cabeça: zinco, caixa: poliamida ...
- Vendido separadamente : Tecla de operação



SFD-MA2B-2M20

- Força de abertura de direção : Min. 80N
- Distância de abertura de direção : Min. 10...
- Tipo de conexão : Cabo do conector M20
- Material : Cabeça: zinco, caixa: poliamida ...
- Vendido separadamente : Tecla de operação



SFD-MAB-2G1/2

- Força de abertura de direção : Min. 80N
- Distância de abertura de direção : Min. 10...
- Tipo de conexão : Cabo de conexão G1 / 2
- Material : Cabeça: zinco, caixa: poliamida ...
- Vendido separadamente : Tecla de operação

MEGA SP Comercio de Sensor Ltda
CNPJ: 07.305.484/0001-26
Mobile/WhatsApp: 11-97162-7722
E-mail: vendas@megasensor.com.br

Autonics



MEGASENSOR



SFD-MAB-2M20

- Força de abertura de direção : Min. 80N
- Distância de abertura de direção : Min. 10...
- Tipo de conexão : Cabo do conector M20
- Material : Cabeça: zinco, caixa: poliamida ...
- Vendido separadamente : Tecla de operação

MEGA SP Comercio de Sensor Ltda
CNPJ: 07.305.484/0001-26
Mobile/WhatsApp: 11-97162-7722
E-mail: vendas@megasensor.com.br