

# Autonics



## MEGASENSOR

### SCANNER – SÉRIE LSE

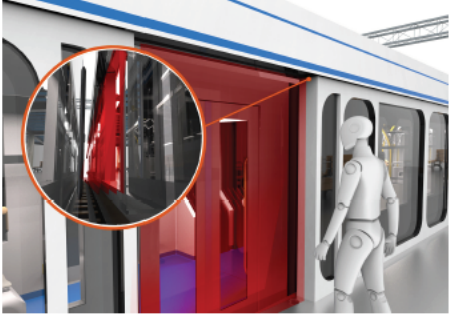
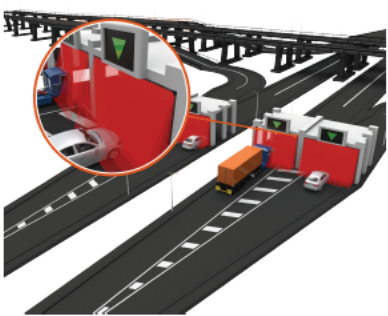
#### Série LSE

##### Scanner à Laser

A série LSE utiliza o método de tempo de voo (ToF) usando lasers infravermelhos para detectar com precisão a presença de objetos dentro de uma área de detecção de 5,6 m x 5,6 m (90°). Os scanners oferecem 4 canais separados de feixes de laser que podem ser ativados individualmente ou simultaneamente, dependendo dos requisitos de detecção. As unidades também podem definir áreas de monitoramento concentradas e áreas de não detecção para aplicação flexível em diversos ambientes. A série LSE pode ser configurada e monitorada em PCs usando o software dedicado, atLidar. Os usuários também podem configurar e gerenciar as unidades usando o controle remoto infravermelho fornecido.



#### ■ Applications

<p>Passenger presence / absence detection of subway platform screen door (PSD)</p>	<p>Vehicle classification and detection through highway tollgate</p>
	
<p>Security of store door</p>	<p>Security of private house or villa door</p>

**MEGA SP Comércio de Sensor Eireli – ME**  
**Endereço: Rua Liliental, 247 - Bairro Pq. Edu Chaves**  
**CEP 02231-000 – São Paulo – SP – Brasil**  
**Telefone: 11-3938-5313 – Mobile/WhatsApp: 11-97162-7722**  
**E-mail: vendas@megasensor.com.br**

# Autonics

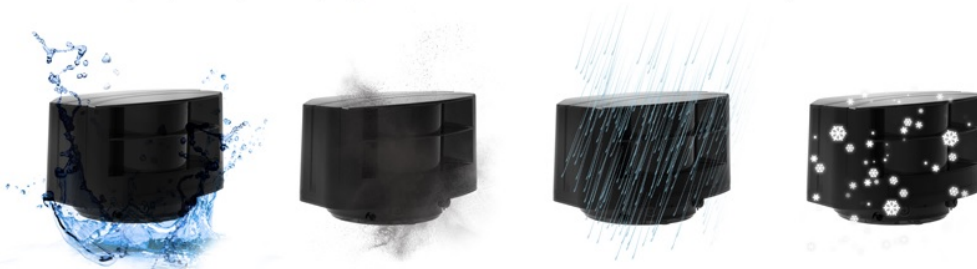


## MEGASENSOR

	
<p>Obstacle detection in logistics center</p>	<p>Prevention of collision by detection of forklift and industrial vehicle entry</p>
	
<p>Parking lot barrier gate opening/closing Parking lot barrier gate opening/closing</p>	
	

### Estrutura de Proteção IP67 (Padrão IEC)

A estrutura de proteção IP67 permite operação estável e livre de erros em ambientes úmidos ou empoeirados, incluindo chuva, neve ou poeira.

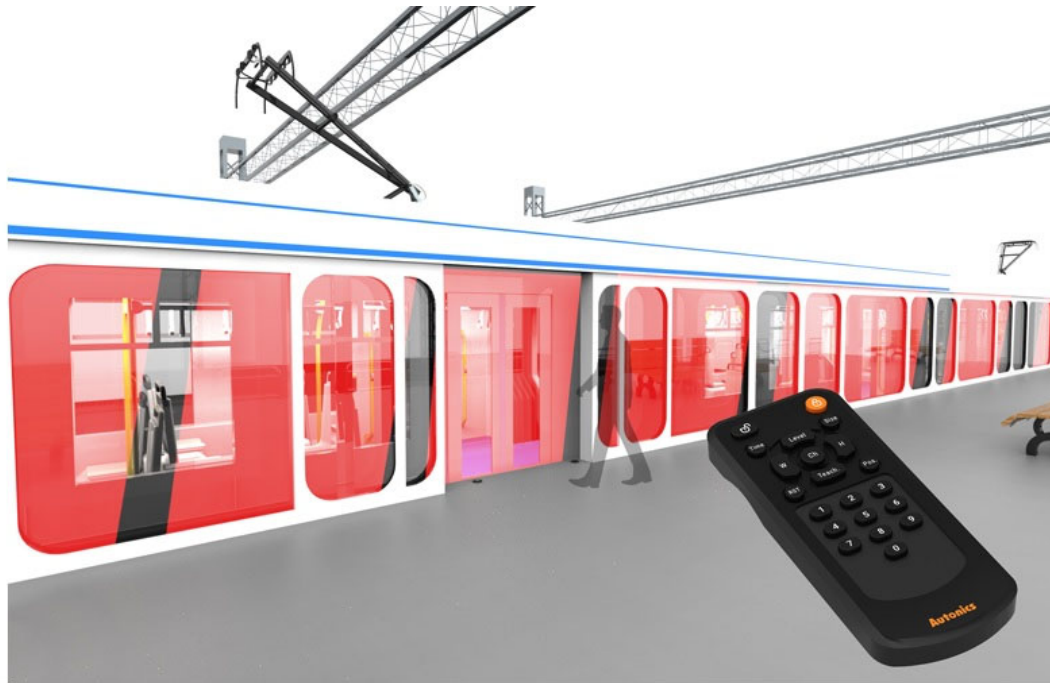


**MEGA SP Comércio de Sensor Eireli – ME**  
**Endereço: Rua Liliental, 247 - Bairro Pq. Edu Chaves**  
**CEP 02231-000 – São Paulo – SP – Brasil**  
**Telefone: 11-3938-5313 – Mobile/WhatsApp: 11-97162-7722**  
**E-mail: vendas@megasensor.com.br**

# Autonics



## MEGASENSOR



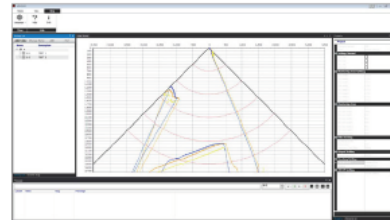
### ■ Laser Scanner Program [atLidar]

- atLidar is the laser scanner program that allows installation of the laser scanner, setting of parameters, and management of monitoring data such as status information.

< System Requirements >

Item	Minimum specifications
System	32bit (x86) or 64bit (x64) processor over 1GHz
Operations	Microsoft Windows 7/8/10
Memory	4GB+
Hard disk	1GB+ of available hard disk space
VGA	Resolution: 1024x768 or higher

< atLidar screen >



※Laser scanner is connected with atLidar in Ethernet communication.

※For initial IP address of the laser scanner, refer to the following table.

In order to connect the laser scanner and PC, set IP address of the PC to that of the laser scanner in same subnet.

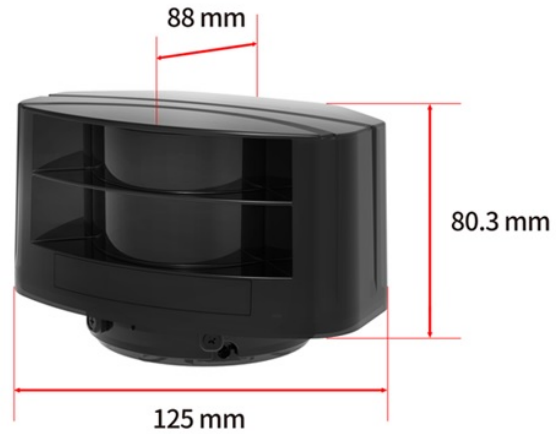
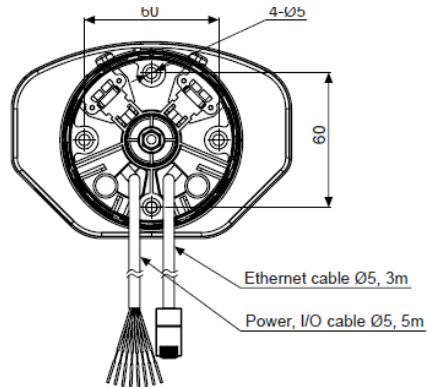
Item	Laser scanner	atLidar
Socket	Server	Client
IP address	192.168.0.1	IP address of the user PC
Subnet mask	255.255.255.0	255.255.255.0
Port	8000	-
Gateway	192.168.0.2	192.168.0.2

**MEGA SP Comércio de Sensor Eireli – ME**  
**Endereço: Rua Liliental, 247 - Bairro Pq. Edu Chaves**  
**CEP 02231-000 – São Paulo – SP – Brasil**  
**Telefone: 11-3938-5313 – Mobile/WhatsApp: 11-97162-7722**  
**E-mail: vendas@megasensor.com.br**

# Autonics

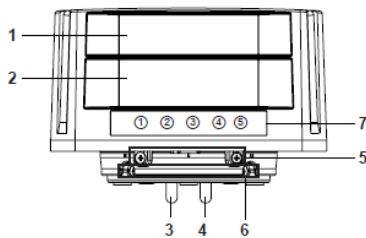


## MEGASENSOR



### ■ Unit Description

#### ◎ Laser scanner (LSE-4A5R2)



1. Laser emitter
  2. Laser receiver
  3. Power, I/O cable
  4. Ethernet cable
  5. Bracket rotation angle fixing part
  6. Bracket tilt angle fixing part
  7. LED indicator
- ① Ethernet connection indicator (green)
  - ② Power indicator (green)
  - ③ Remote control operation indicator (green)
  - ④ Operation indicator (red)
  - ⑤ Error indicator (orange)
- ※Please refer to 'LED Indicator' for more detailed operation.

**MEGA SP Comércio de Sensor Eireli – ME**  
Endereço: Rua Liliental, 247 - Bairro Pq. Edu Chaves  
CEP 02231-000 – São Paulo – SP – Brasil  
Telefone: 11-3938-5313 – Mobile/WhatsApp: 11-97162-7722  
E-mail: vendas@megasensor.com.br