

Manual Kit Módulo Relé 4 Canais RF433 MHz + Controle Remoto



**Aciona
remotamente uma
torre de
sinalização via
RF 433 MHz.
4 Canais.
12Vdc**



Descrição rápida:

Controle aparelhos eletrônicos à distância com este Módulo Relé 4 Canais Interruptor. Possui 4 relés que podem acionar os mais variados equipamentos como lâmpadas, máquinas, eletrodomésticos, computadores e outros equipamentos utilizando controle remoto de 433MHz.

Modo 1: Enquanto o botão do controle remoto estiver pressionado, o relé correspondente fica energizado. Ao soltar o botão do controle remoto, o relé é desenergizado.

Modo 2: Ao pressionar o botão do controle remoto, o relé correspondente será energizado e permanecerá assim. Ao pressionar novamente o botão do controle remoto, o relé será desenergizado.

Modo 3: Neste modo, permite-se que somente um relé esteja energizado por vez, ou seja, quando apertar o botão do controle remoto para ligar um determinado canal, os outros serão desligados

Controle RF:



Características do controle:

- Material: Plástico ABS
- Bateria: 23A bateria (Não incluso)
- Tensão de funcionamento: 12V
- Frequência: 433MHz
- Potência de transmissão: 10-15mW
- Desvio de frequência: ± 0.2 MHz
- Tamanho (aproximadamente): 58x38x15mm
- Fácil de instalar e simples de usar.
- Economia de energia e proteção ambiental
- Resposta rápida e distância de controle longo.
- Aplicação: porta da garagem, eletrodomésticos elétricos, luzes rgb
- Desempenho estável e forte para resistir à interferência, não obstruído por paredes e móveis!
- Distância de referência: 150 metros (esta é a distância teórica em ambiente aberto sem interferência, aplicação prática devido ao ambiente de interferência e diminuído)

Instruções:

Inserindo a bateria:

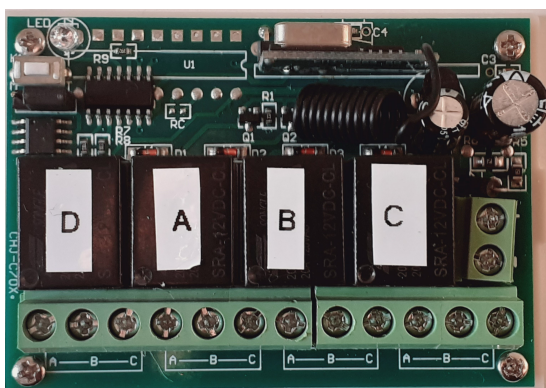
Remova o parafuso que está na parte de trás do controle.

Remova a carcaça e insira a bateria A23 na parte inferior seguindo a polaridade.



Após a inserção da bateria, parafuse a carcaça e o controle estará pronto para uso.

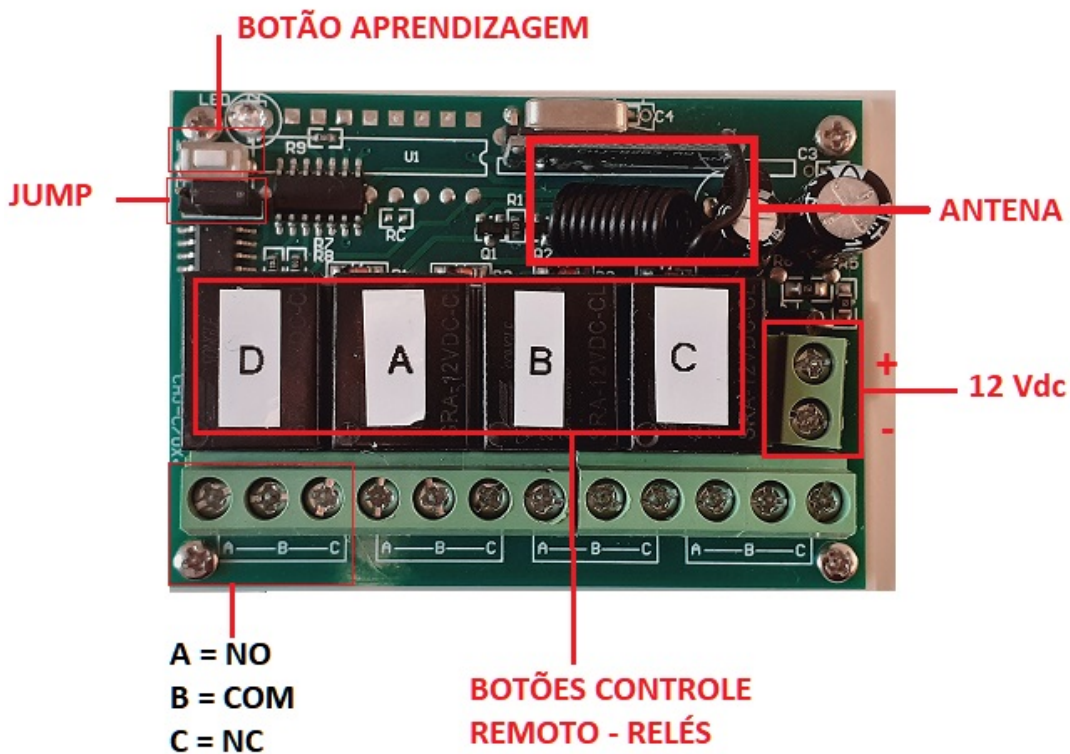
Relé RF 433MHz:



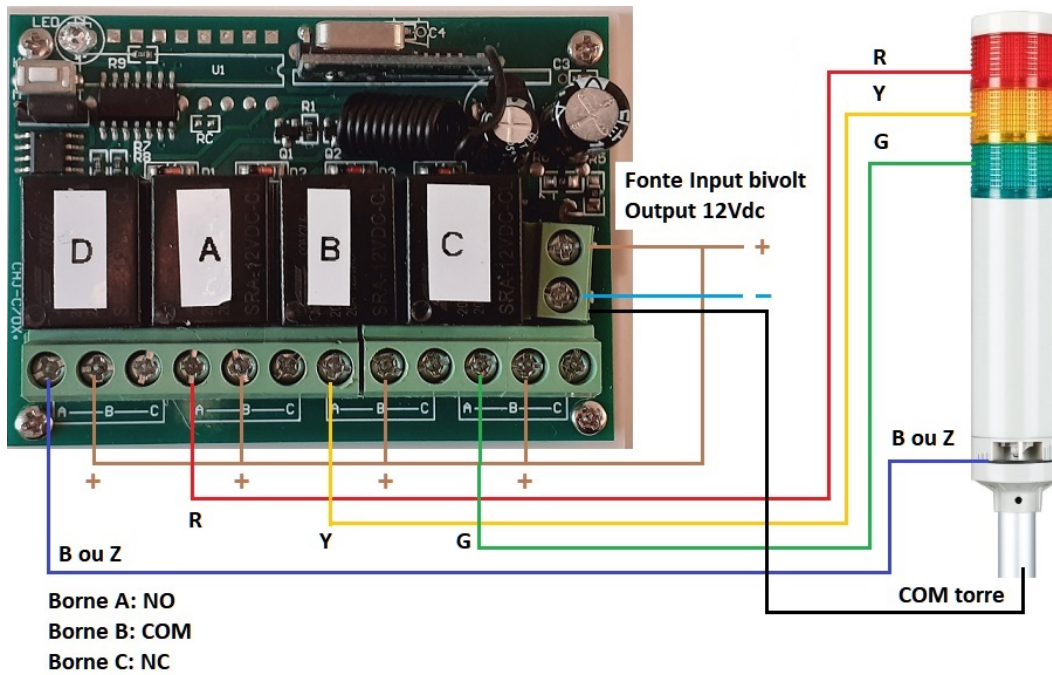
Especificações:

- Tensão de alimentação: DC12V/1A
- Tensão uso do relé: 1VAC ~ 250VAC
- Carga máxima: 2500W
- Corrente máxima: 10A
- Corrente de repouso: 5mA
- Frequência de trabalho: 433MHz
- Sensibilidade de recepção: -104dBm
- Funções: momentâneo/alternar/travado
- Modo de modulação: ASK
- Modo de correspondência: código de aprendizagem inteligente
- Modo de saída: Contato Seco/ NA ou NF
- Temperatura de trabalho: -30°C ~ + 80°C
- Dimensões: 74mm X 53mm X 30mm

Indicação dos bornes e componentes:



Exemplo de uso de relé:



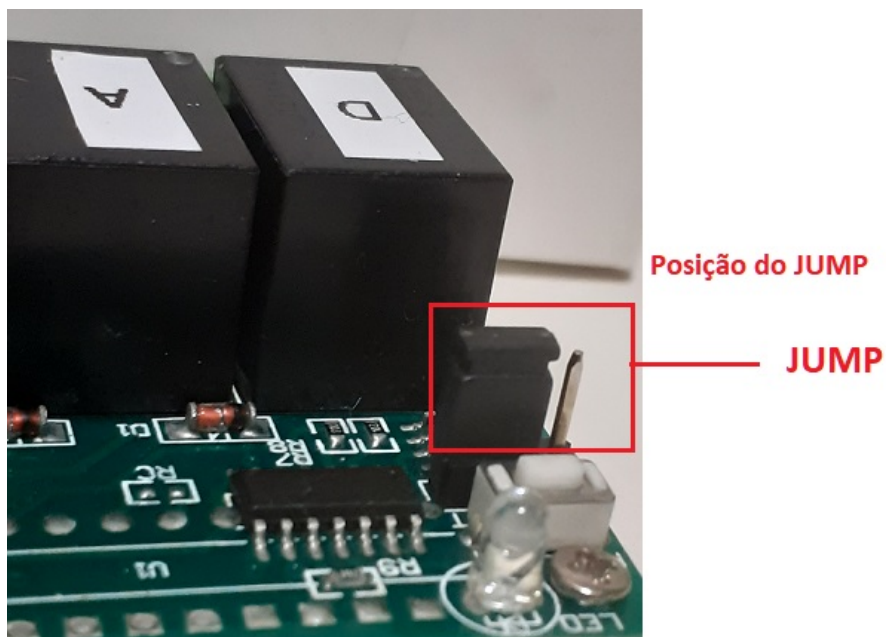
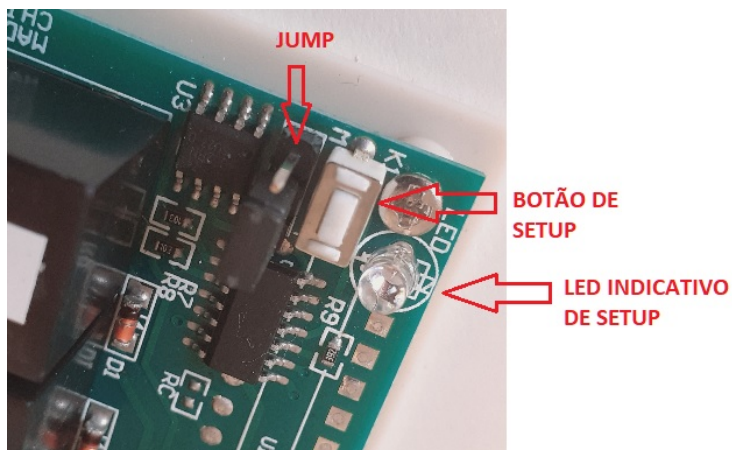
Exemplo de conexão Torre 3 cores + sonoro.

Modos de operação do relé:

1. **Modo Momentâneo:** Pressione uma vez o botão de aprendizagem na placa do relé (O LED indicador na placa irá piscar simultaneamente), em seguida, pressione qualquer um dos botões do controle remoto. As três sinalizações do LED indicador indica que a configuração do modo foi confirmada com sucesso.
2. **Modo De Alternância:** Pressione duas vezes o botão de aprendizagem na placa do receptor (O LED indicador na placa irá piscar simultaneamente), em seguida, pressione qualquer um dos botões do controle remoto. As três sinalizações do LED indicador indica que a configuração do modo foi confirmada com sucesso.
3. **Modo De Travamento:** Pressione três vezes o botão de aprendizagem na placa do relé (O LED indicador na placa irá piscar simultaneamente), em seguida, pressione qualquer um dos botões do controle remoto.. As três sinalizações do LED indicador indica que a configuração do modo foi confirmada com sucesso.
4. **2ch Momentâneos + 2ch Alternados:** Pressione quatro vezes o botão de aprendizagem na placa do receptor (O LED indicador na placa irá piscar simultaneamente), em seguida, pressione qualquer um dos botões do controle remoto. As três sinalizações do LED indicador indica que a configuração do modo foi confirmada com sucesso.
5. **2ch Momentâneos + 2ch Travamento:** Pressione cinco vezes o botão de aprendizagem na placa do receptor (O LED indicador na placa irá piscar simultaneamente), em seguida, pressione qualquer um dos botões do controle remoto. As três sinalizações do LED indicador indica que a configuração do modo foi confirmada com sucesso.
6. **2ch Toggle + 2ch Travamento:** Pressione seis vezes o botão chave de aprendizagem na placa do (O LED indicador na placa irá piscar simultaneamente), em seguida, pressione qualquer um dos botões do controle remoto. As três sinalizações do LED indicador indica que a configuração do modo foi confirmada com sucesso.
7. **2ch Travamento + 2ch Travamento:** Pressione sete vezes o botão de aprendizagem na placa (O LED indicador na placa irá piscar simultaneamente) pressione qualquer um dos botões do controle remoto. As três sinalizações do LED indicador indica que a configuração do modo foi confirmada com sucesso.

8. **Excluir Dados Dos Controles Remotos Existentes:**

pressionando oito vezes o botão de aprendizagem na placa do relé, o led indicador na placa piscará por oito vezes, indicando que os controles remotos existentes foram excluídos com sucesso.



FALE CONOSCO:

MEGA SP COMÉRCIO DE SENSOR LTDA

Telefone: 11-97162-7722

E-mail: vendas@megasensor.com.br