

O design modular permite que cada Elemento (MÓDULO) de luz seja adicionado, retirado ou reposicionado conforme a necessidade sem alterar o cabeamento.

Chave seletora som contínuo / intermitente

O MÓDULO sonoro (buzzer) possui ajuste de frequência e volume. Módulos com 100dB ou 120dB é muito útil aos Operadores mesmo em ambientes com ruídos elevados.

Chave luz contínua / intermitente.

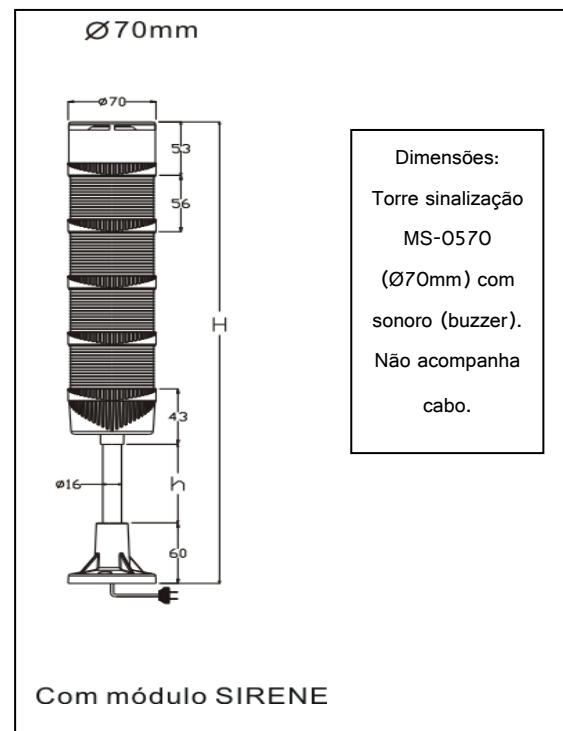
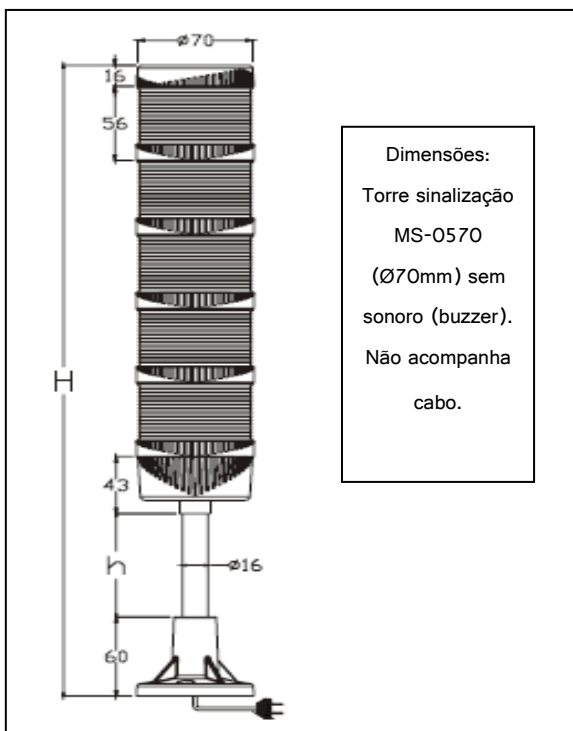
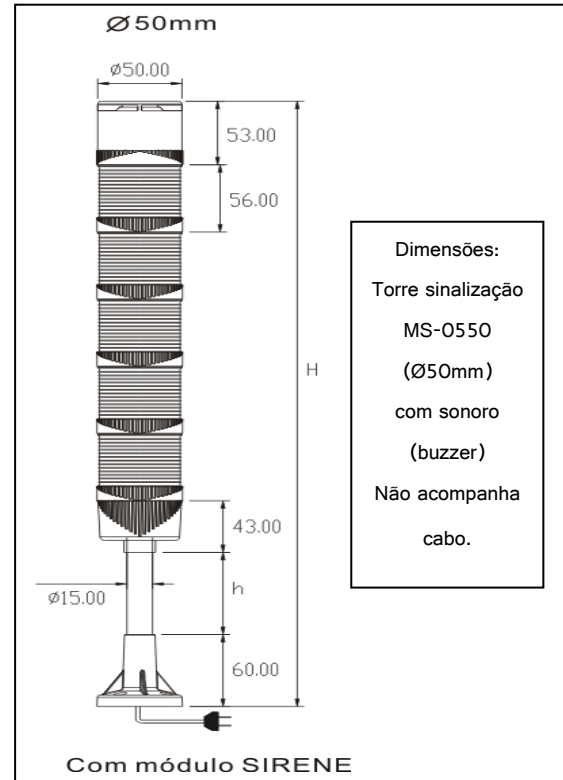
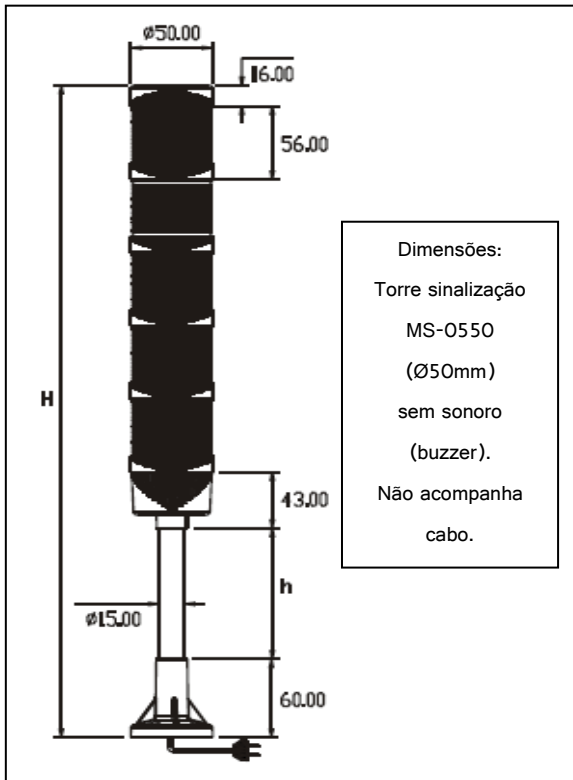
Os MÓDULOS de luz são produzidos em duas versões:

- Luz contínua
- Seleccionável (luz contínua e intermitente)

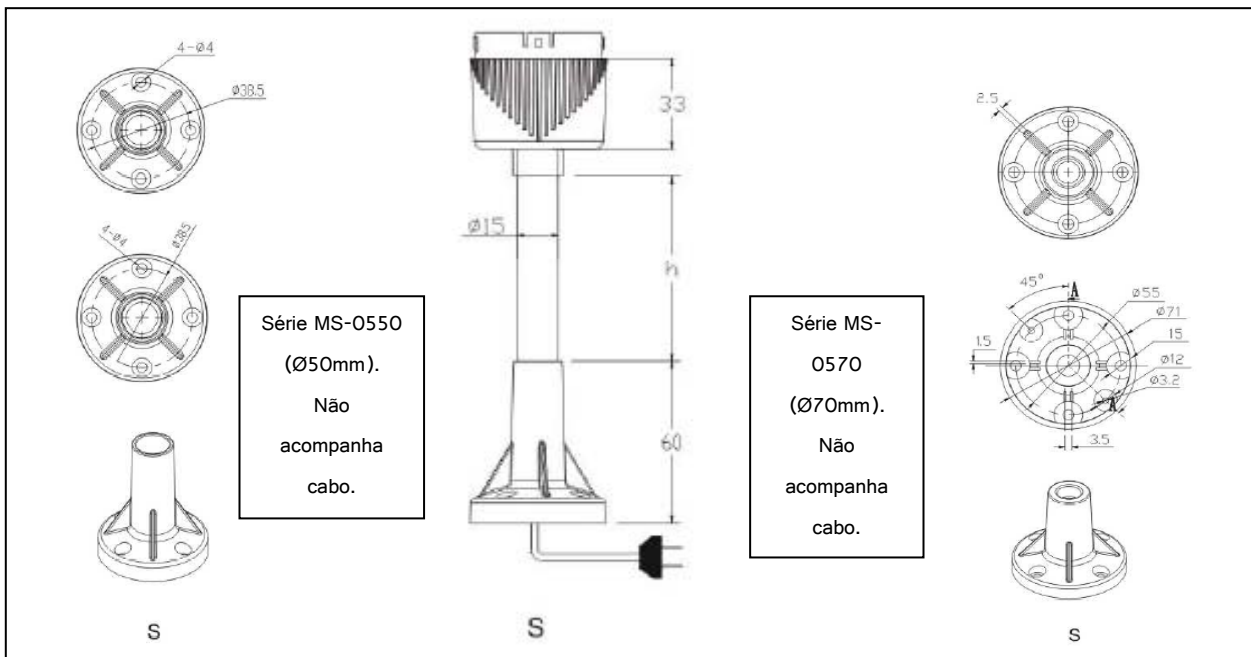
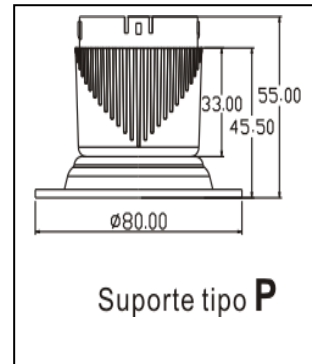
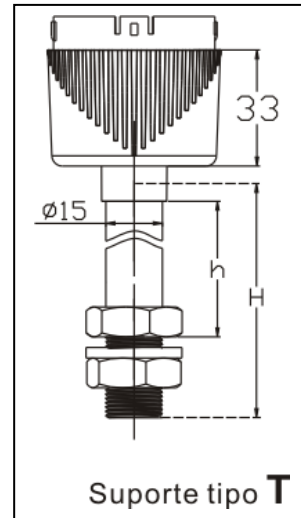
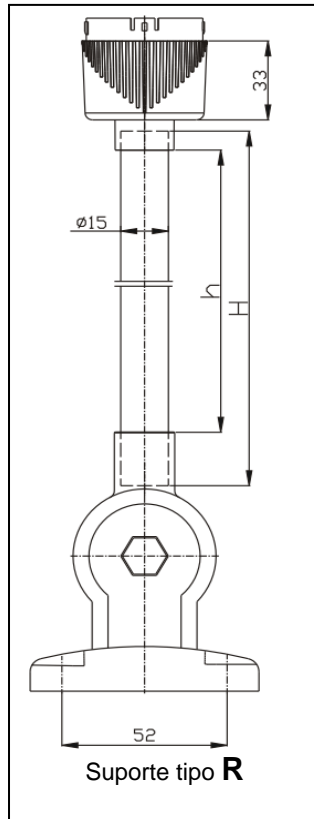
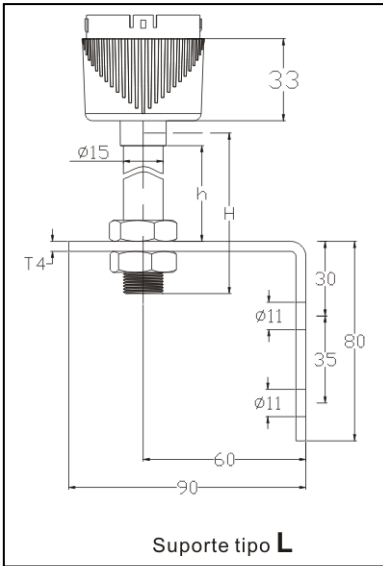
Adotamos como padrão o módulo com LUZ CONTÍNUA.

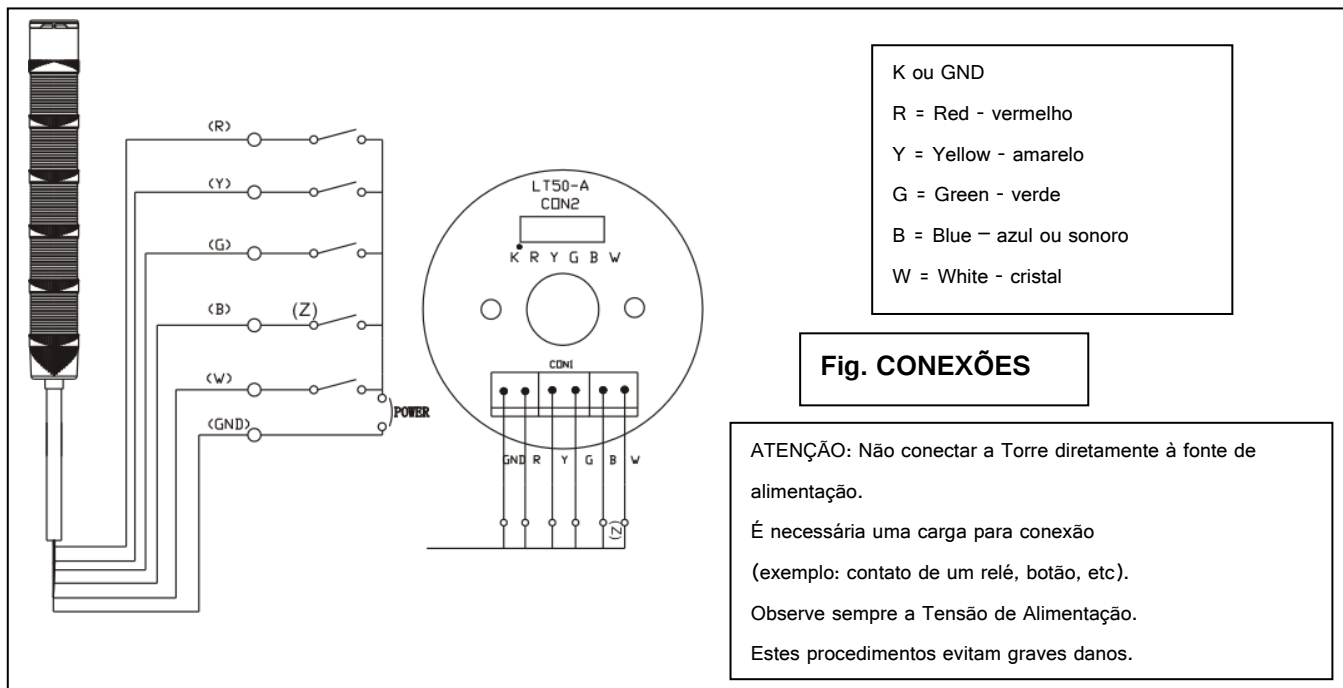
VANTAGENS DOS MÓDULOS LEDs ALTO BRILHO:

- ✓ LEDs alto brilho, longa vida, baixo consumo.
- ✓ Mais de 50.000 horas de vida útil.
- ✓ Consumo médio de 40mA/1,1W por módulo.
- ✓ Design modular dispensa o uso de ferramentas.
- ✓ Material lente: PC (policarbonato); suporte circuito ABS, haste em alumínio anodizado.
- ✓ Materiais com proteção anti corrosivo.
- ✓ Certificação CE
- ✓ Certificação EEC Diretiva RoHS.
- ✓ Grau de Proteção: IP 54 e IP 65 (vide chave de códigos)



**TIPOS DE SUPORTES
(base)**





Os significados das cores em colunas de luz, torres de sinalização são baseadas nas sugestões indicadas pela IEC 60204-1

Cores	Sigla/Cor	Mensagens intuitivas – IEC 60204-1
	R - vermelho	Urgente - Falha – requer ação imediata
	Y – amarelo	Anormalidade – requer checagem ou parada
	G – verde	Normal – Condição (opção)
	B – azul	Ação obrigatória requerida do operador
	W ou C - transparente	Monitorando

LANÇAMENTO SÉRIE CRISTAL



DIÂMETRO
50mm
70mm

LANÇAMENTO DIÂMETRO 30 mm



CHAVE DE CÓDIGOS PRODUTOS PARA SINALIZAÇÃO

TORRE DE SINZALIZAÇÃO	P	50	RYG	Z	24	L	S	10
	A	AA	AAAAA	A	AA	A	A	AA
MS - 05	1	2	3	4	5	6	7	8
<p>1 - SÉRIE</p> <p>P: módulos coloridos</p> <p>C: módulos cristal</p> <p>2 - DIÂMETRO</p> <p>30: 30 mm</p> <p>50: 50 mm</p> <p>70: 70 mm</p> <p>3 - COR</p> <p>R: vermelho</p> <p>Y: amarelo</p> <p>G: verde</p> <p>B: azul</p> <p>W: cristal</p> <p>4 - SONORO com ajuste volume e frequência - cor preto</p> <p>- : sem sonoro</p> <p>Z: 100 dB</p> <p>X: 120 dB</p> <p>Apenas para 50 e 70 mm de diâmetro</p> <p>5 - TENSÃO DE ALIMENTAÇÃO</p> <p>24: 24 Vdc</p> <p>DW: 12-24 Vdc somente série MS-05-C-xx...x</p> <p>AW: 85-275 Vac</p> <p>6 - TIPO DE LUZ</p> <p>L: contínua</p> <p>F: contínua/intermitente (selecionável)</p> <p>7 - TIPO DE BASE PARA MÓDULO cor preto</p> <p>S: haste com disco de fixação</p> <p>T: haste com duas porcas</p> <p>L: haste com lâmina L</p> <p>R: haste com articulação 180°</p> <p>P: sem haste</p> <p>8 - COMPRIMENTO DA HASTE alumínio anodizado</p> <p>01: 10 mm</p> <p>10: 100 mm</p> <p>25: 250 mm</p>								

ANDON – CONTROL BOX



CHAVE DE CÓDIGOS CONTROL BOX	CB	3	03	RGB	02	05
MS -	XX	X	XX	XXXXXX	XXM	XXM
	1	2	3	4	5	6
TIPO DA CAIXA CB: CAIXA PLÁSTICA CM: CAIXA METÁLICA						
QUANTIDADE DE FUROS 1: 1 FURO 2: 2 FUROS 3: 3 FUROS 4: 4 FUROS 5: 5 FUROS 6: 5 FUROS + BUZZER						
QUANTIDADE DE BOTÕES 01: 1 BOTAO 02: 2 BOTÕES 03: 3 BOTÕES 04: 4 BOTÕES 05: 5 BOTÕES 06: 5 BOTÕES + BUZZER						
COR DOS BOTÕES R: VERMELHO Y: AMARELO G: VERDE B: AZUL W: TRANSPARENTE Z: PRETO BUZZER						
CABO SINAL - TORRE>CAIXA 02: 2 METROS 03: 3 METROS 05: 5 METROS 10: 10 METROS						
CABO ALIMENTAÇÃO - TOMADA>CAIXA 02: 2 METROS 03: 3 METROS 05: METROS 10: METROS						
BOTÕES COM ILUMINAÇÃO INTERNA						