

◆ Characteristic / 特點 :

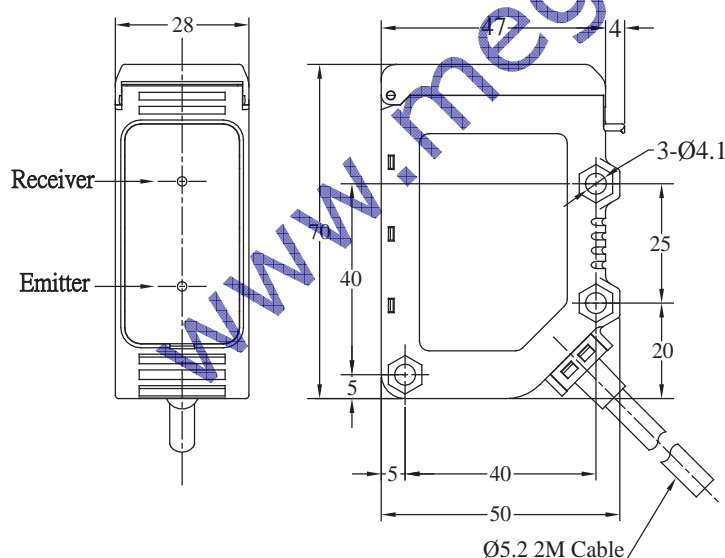
- Special protective hood against waterdrop and dust.
/ 專用防塵蓋設計，可防潑水及灰塵。
- Its special design enhances more durable and rigid.
/ 特別的機構設計，更加堅固耐用。
- Through beam sensing distance 50M. / 長距對照式，檢距50M。
- Timer function : On-delay / Off-delay.
/ 有On-delay與Off-delay計時器功能。



◆ Specifications / 規格表 :

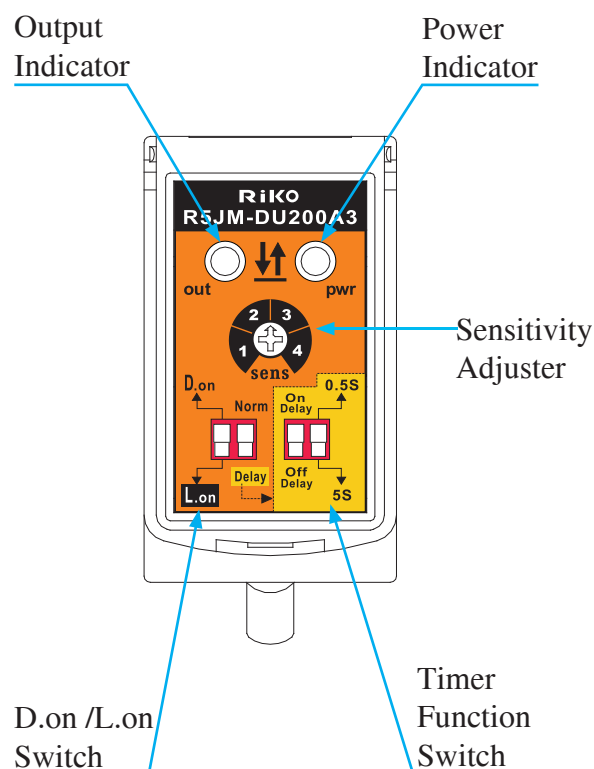
Model / 型號	R5JM-DU200A3	R5JM-50A3
Sensing type / 檢出方式	Diffuse reflection / 擴散反射式	Through beam / 對照式
Sensing distance / 檢出距離	200cm	50m
Emitting light / 發光源	Infrared LED 850nm	
Operating voltage / 工作電壓	AC90 ~ 260V DC24~30V	
Current Consumption / 消耗電流	40 mA	
Load current / 負載電流	Relay : DC30V 5A/ AC250V 5A	
Output type / 輸出模式	Relay out: Com./No.	
Response time / 反應時間	20 ms Max.	
Insulation resistance / 隔離阻抗	20MΩ min. (DC500V)	
Voltage withstandability / 絕緣耐壓	AC1000V 60Hz for 60 Sec.	
Operating temperature / 工作溫度	-25°C ~ +60°C	
Ambient humidity / 工作溼度	35% ~ 85% RH	
Protection degree / 防水等級	IP65	
Material / 外觀材質	ABS	
Wiring method / 出線方式	Ø5.2 x 2 M / 4-wires	(Receiver) Ø5.2 x 2 M / 4-wires / (Emitter) Ø5.2 x 2 M / 2-wires
Weight / 重量	Approx.123.5g	Approx.247g

◆ Dimensions / 尺寸圖 : (unit:mm)



◆ Functions manual of panels / 面板功能說明 :

- **A3 Output or Receiver**



◆ Wiring diagrams / 接線圖 :

