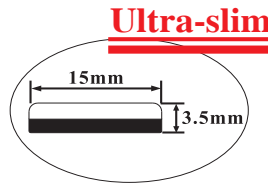


Micro-sized Flat Photo Sensor

PK5

◆ Characteristic / 特點 :

- Ultra slim body(only 3.5mm thickness). Easy to be mounted.
/ 超薄體積(3.5mm), 容易安裝。
- Application : Narrow space sensing.
/ 適合狹小空間檢測物體。
- Visible focused lightn, easy for recognition.
/ 光點集中, 方便識別。

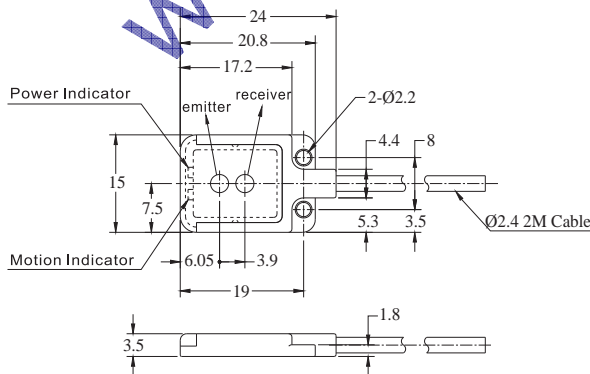


◆ Specifications / 規格表 :

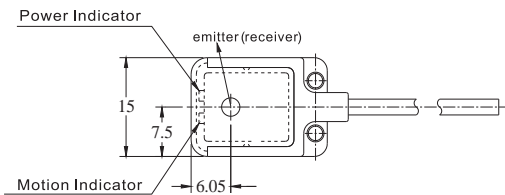
Model / 型號	PK5-DU03N	PK5-F05N	PK5-1N
	PK5-DU03P	PK5-F05P	PK5-1P
Sensing type / 檢出方式	Diffuse reflection / 擴散反射式	Diffuse reflection (small spot from LED Red light) / 擴散反射式(紅光小光點)	Through beam / 對照式
Sensing distance / 檢出距離	3 cm, 白板 100x100mm	5 cm, 白板 100x100mm	1M
Emitting light / 發光源	Red LED 632 nm		Infrared LED 940nm
Operating voltage / 工作電壓	DC12 ~ 24 V±10% (Ripple P-P: 10% Max.)		
Current Consumption / 消耗電流	15 mA Max.		
Load current / 負載電流	100mA Max. at DC24V		
Output type / 輸出模式	<input type="checkbox"/> N : NPN L.on <input type="checkbox"/> P : PNP L.on		<input type="checkbox"/> N : NPN D.on <input type="checkbox"/> P : PNP D.on
Protection circuit / 保護電路	Reversed supply circuit protection, short circuit protection output 電源反接保護及輸出短路保護		
Response time / 反應時間	0.5 ms Max.		
Insulation resistance / 隔離阻抗	20MΩ min. (DC500V)		
Voltage withstandability / 絕緣耐壓	AC1000V 60Hz for 60 Sec.		
Operating temperature / 工作時溫度	-10°C ~ +45°C (No freezing allowed不可結霜,結冰)		
Ambient humidity / 工作時溼度	35% ~ 85% RH 相對溼度		
Storage temperature / 儲存時溫度	-10°C ~ +55°C (No freezing allowed不可結霜,結冰)		
Storage humidity / 儲存時溼度	35% ~ 95% RH 相對溼度		
Protection degree / 防水等級	IP64	IP65	IP64
Material / 外觀材質	ABS		
Wiring method / 出線方式	Ø2.4 x 2 M / 3-wires		(Receiver) Ø2.4 x 2 M / 3-wires / (Emitter) Ø2.4 x 2 M / 2-wires
Option / 選購配件 (Page 252)	Bracket / 固定架 : PK5/PM6 Mounting Bracket		
Weight / 重量	Approx.20g		Approx.40g

◆ Dimensions / 尺寸圖 : (unit:mm)

• PK5-DU03N/P



• PK5-1N/P



• PK5-F05N/P

