

### ◆ Characteristic / 特點 :

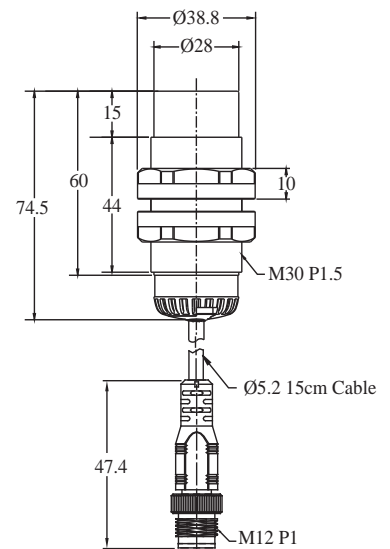
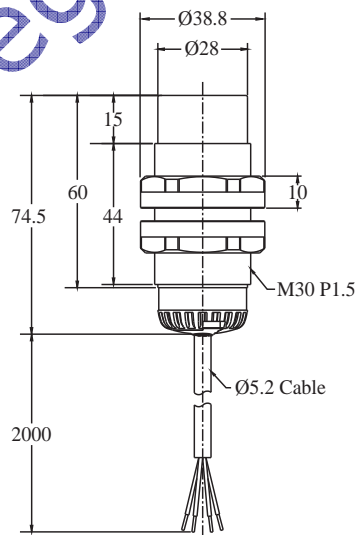
- Maximum distance to grounded metal target.  
/ 對有接地金屬，可獲得最大檢測距離。
- Sensitivity adjustment : 20-turn potentiometer (VR).  
/ 多轉式VR(20轉)，方便調整。
- Widely applied to detect metal, water, oil, glass, plastics, paper etc.  
/ 靜電容近接可廣泛應用於檢測金屬、水、油、玻璃、塑膠、紙等。



### ◆ Specifications / 規格表 :

Output method 輸出模式	NPN N.O./N.C. PNP N.C./N.O.	KC3035-KP2	KC3035-KP2K
Sensing distance / 檢出距離		2 ~ 30mm	
Standard sensing object/標準檢出物		Conducting Neutral / 導體電中性	
Description / 外型		Standard M30 / 標準M30	
Hysteresis / 遲滯		≤ 10 % of sensing distance	
Response time / 反應時間		10 ms Max.	
Operating voltage / 工作電壓		DC 12 ~ 24V	
Current consumption / 消耗電流		≤ 22 mA no-load	
Load current / 負載電流		100 mA Max. at DC 24V	
Leakage current / 漏電流		≤ 1 mA no-load	
Residual voltage / 殘餘電壓		≤ DC 1.5V	
Insulation resistance / 隔離阻抗		20M Ω min. (DC500V)	
Voltage withstandability / 絕緣耐壓		AC1000V 60Hz for 60 Sec.	
Operating temperature/工作溫度範圍		- 20°C ~ + 60°C	
Portection degree / 防水等級		IP 66	
Wiring method / 出線方式		Per-wired Ø5.2 x 2M / 4-wires	M12 pigtailed type / M12 接頭15cm電線式
Weight / 重量		Approx.135g	Approx.80g

### ◆ Dimensions / 尺寸圖 : (unit:mm)



### ◆ Wiring diagrams / 接線圖

