

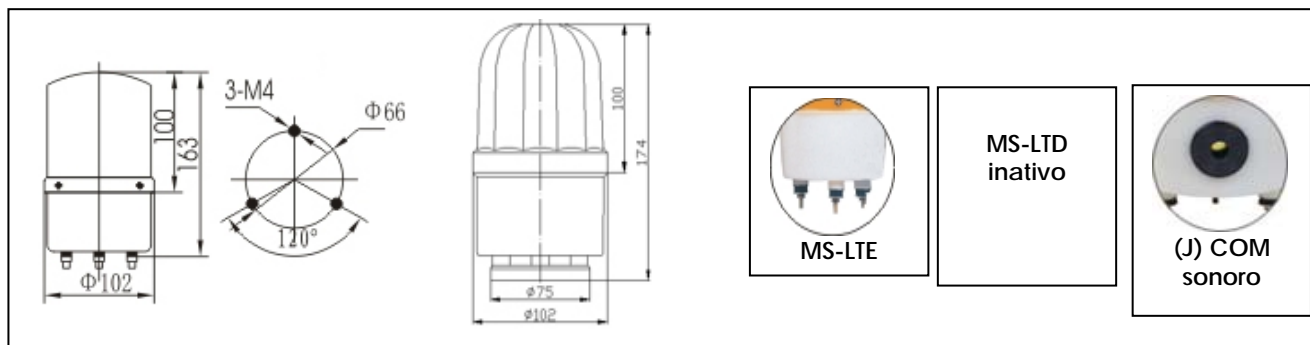
Série – MS-LTE5101 – LUZ LED ALTO BRILHO


Sinalizador simples de advertência com luz **LED alto brilho, INTERMITENTE**. Superam 100 mil horas. Modelo mais utilizado em máquinas, células de produção, empilhadeiras e portas. Fixação através de três parafusos/porcas (MS-LTE) ou base magnética (MS-LTD). Opção com sonoro (J) 90dB.

CHAVE DE CÓDIGO:

SÉRIE	FIXAÇÃO	BUZZER (sonoro)	TENSÃO ALIMENTAÇÃO	Cor
MS-LTE-5101	PARAFUSO	Em branco = sem sonoro J = com sonoro	24Vdc 220Vac (potência 2W)	R = vermelho Y = amarelo G = verde B = azul
MS-LTD-5101 - inativo	BASE IMANTADA - inativo			

Tensão de alimentação 12Vdc sob encomenda – lote mínimo 15 peças.



SÉRIE – MS-TWLB-10-L-2-X (220VAC)**SÉRIE – MS-TWLB-10-L-7-X (24VAC/VDC)****X = cor (vermelho, amarelo, verde ou azul)****Possui sonoro ativo ou não.****Simula efeito rotativo.****LED alto brilho, vida útil acima de 50000 horas.**